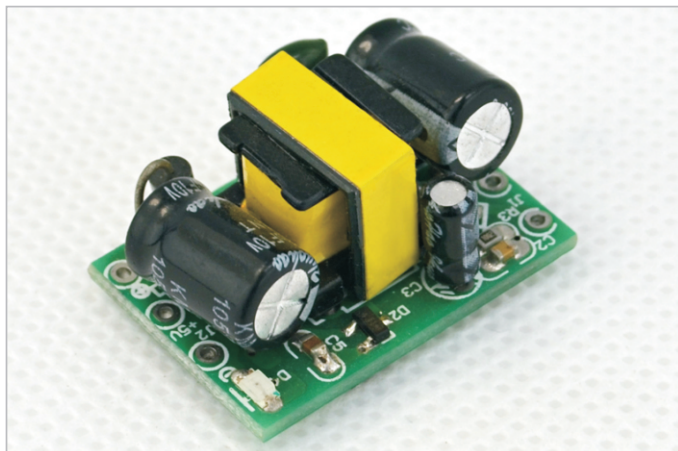




单输出裸板电源

YS-U5SW系列



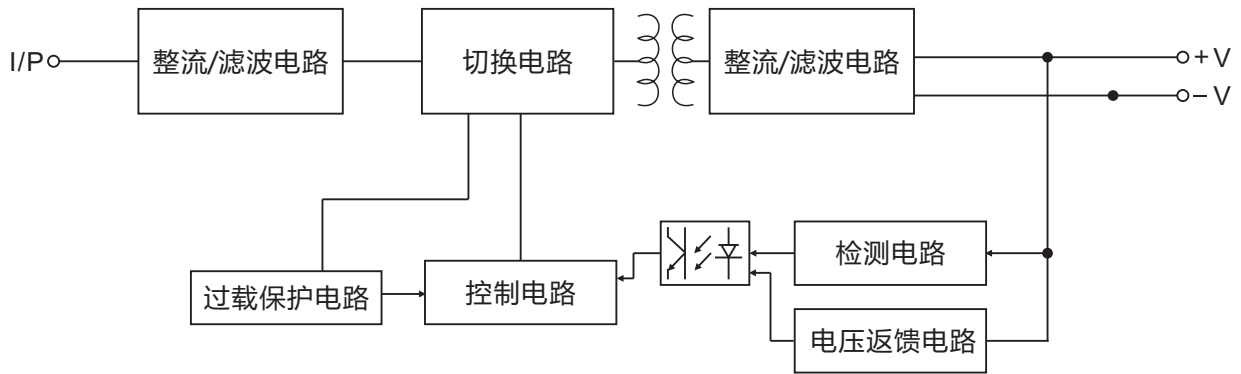
产品特点

- ※ 宽范围输入电压范围
- ※ 有过载、短路、过温保护功能
- ※ 体积小、高效率
- ※ 满载老化测试
- ※ 超低待机噪音

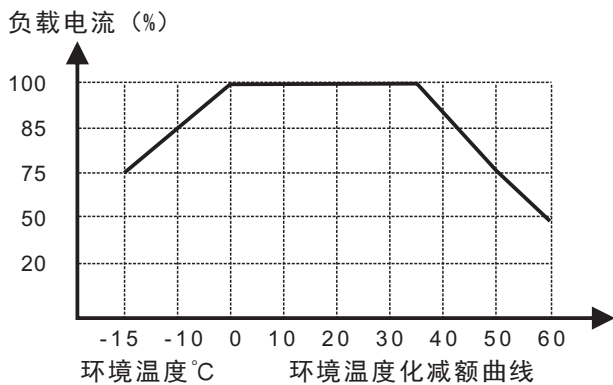
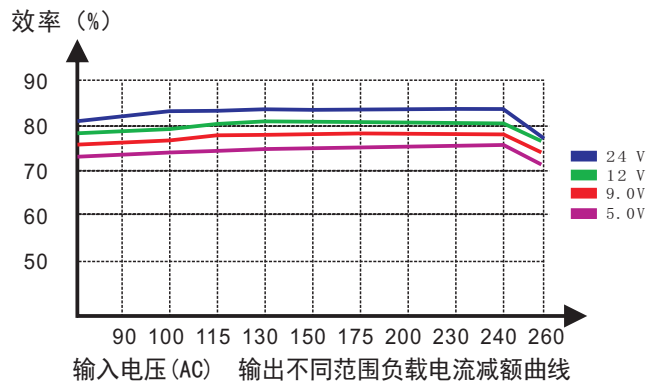
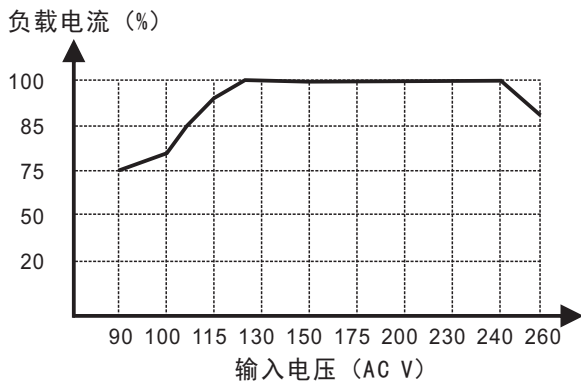
型 号		YS-U5S5W	YS-U5S9W	YS-U5S12W	YS-U5S24W
输出特性	输出电压	5V	9V	12V	24V
	额定电流	800mA	500mA	450mA	250mA
	电流范围	0-1000mA	0-600mA	0-500mA	0-250mA
	纹 波	<600mVp-p	<600mVp-p	<500mVp-p	<450mVp-p
	输出精度	±1%	±1%	±1%	±1%
	电压调整率	±1%	±1%	±1%	±1%
	负载调整率	±1.2%	±1.2%	±1.2%	±1.2%
	额定功率	4W	5.4W	5.4W	6W
	输出可调范围	不可调			
	建立、上升、保持时间	500ms、80ms、80ms /220VAC			
输入特性	输入电压范围	100~264VAC			
	输入电流	<0.2A (平均电流0.03~0.1A)			
	频率范围	47~63Hz			
	效率	75%	78%	80%	82%
	启动冲击电流	COLD START 30A/230VAC			
	漏电流	<2mA/220VAC			
保护特性	过功率保护	150~170%额定功率, 故障移除自动恢复			
	过电压保护	VH1:>50%			
	DC短路保护	电源间歇打隔,排除短路电源恢复			
其它功能					
环境参数	工作温度、湿度	-15°C ~ +35°C@100% LOAD, +50°C@60%LOAD:20%-90% RH			
	储藏温度、湿度	-20°C ~ +85 10%-95% RH			
安全及EMC标准	安规标准				
	耐压	I/P-O/P:1KVAC 1min.			
	绝缘阻抗	I/P-O/P: 500VDC/50M Ohms			
其 它	尺寸(长×宽×高)	29.5×20×17.5mm			
	重量	9.8g			
备 注	1.所有参数在额定电压220VAC输入, 额定负载.环境25°C, 湿度70%条件下测定. 2.精度:包括设定误差.电压调整率,负载调整率. 3.纹波测试:用30cm长绞线连接电源和负载,负载端并0.1uF和47uF电容,以20MH示波器于负载端测得. 4.电压调整率:在额定负载条件下,输入电压从低到高变化测得. 5.负载调整率:被测输出从0%负载到100%负载变化测得. 6.每路都可以输出最大电流,但是总负载之和不能超过最大输出功率.				

方框图

工作频率：50-60KHz

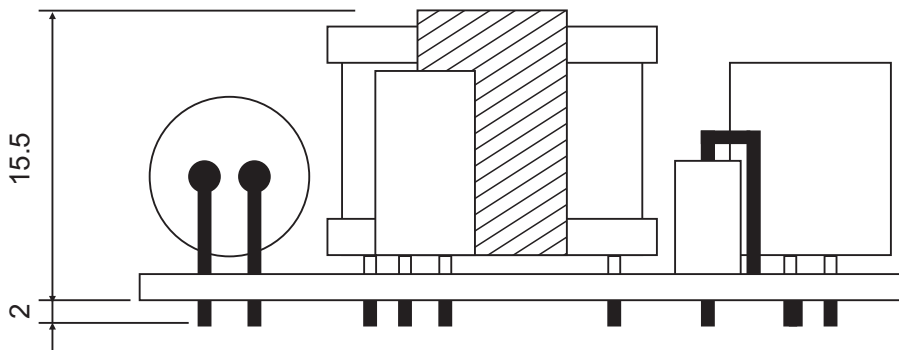
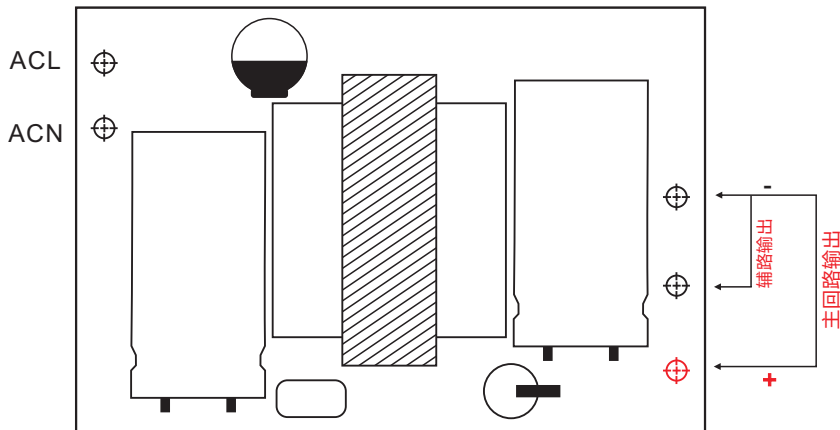
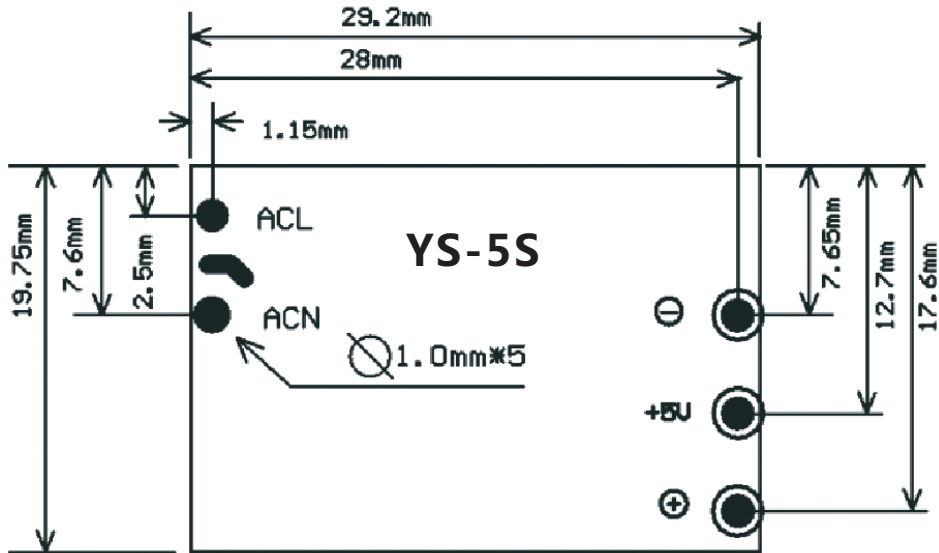


全电压效率曲线



机构尺寸

单位mm



备注:

1. 由于尺寸是人工测绘,标注有 $\pm 0.2\text{mm}$ 误差.
2. 此系列电源常规备货不带有辅路输出,辅路输出只能100mA以下负载能力,如需请与业务电话咨询.