



单输出裸板电源

UM-U120SH系列

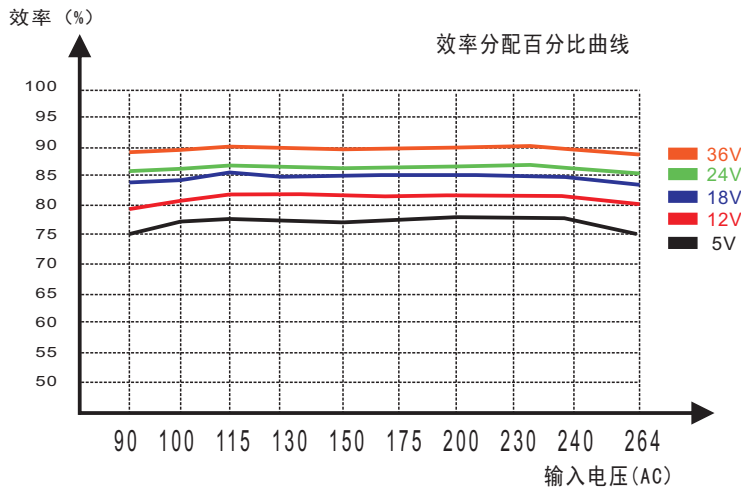
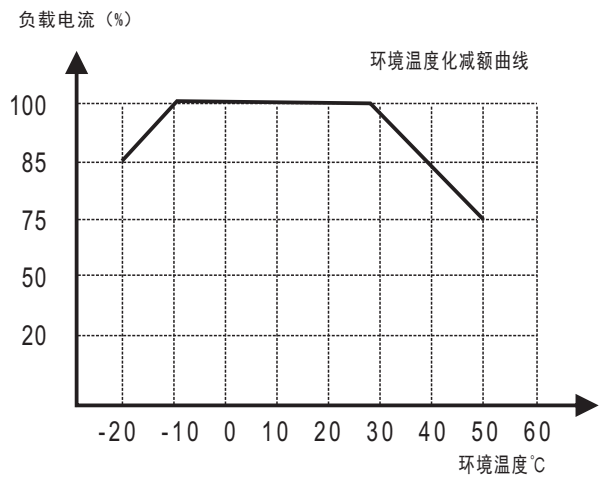
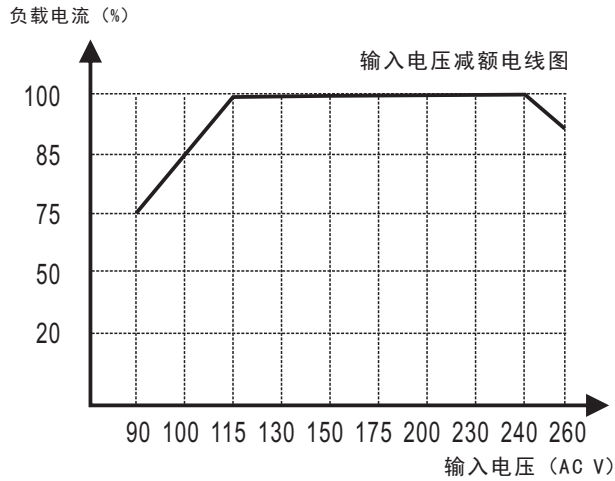


产品特点

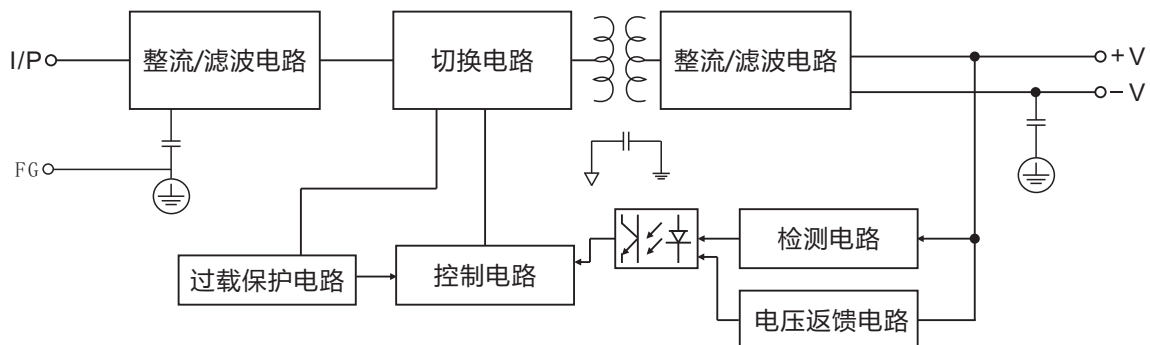
- ※ 通用输入电压范围
- ※ 使用4000-10000小时, 长寿命电解电容
- ※ 符合EN55022-B电磁兼容
- 具有过压、过功率、短路保护功能
- ※ 体积小、90%高效率
- ※ 100%全部测试, 老化生产

型 号		UM-U120S5H	UM-U120S12H	UM-U120S18H	UM-U120S24H	UM-U120S36H		
输出特性	输出电压	5V	12V	18V	24V	36V		
	额定电流	15A	10A	6.5A	5A	3.4A		
	电流范围	0-15A	0-12A	0-7A	0-5.5A	0-3.5A		
	纹 波	<100mVp-p	<150mVp-p	<200mVp-p	<240mVp-p	<240mVp-p		
	输出精度	±1%	±1%	±1%	±1%	±1%		
	电压调整率	±1%	±1%	±1%	±1%	±1%		
	负载调整率	±1%	±1%	±1%	±1%	±1%		
	额定功率	75W	120W	117W	120W	122W		
	输出可调范围	4.5-6.5V	10.5-14.5V	16.5-21.5V	21.5-26.5V	32-38.5V		
	建立、上升、保持时间	300ms、50ms、50ms /220VAC						
输入特性	输入电压范围	100~264VAC						
	输入电流	<2A (平均电流0.8~1.6A)						
	频率范围	47~63Hz						
	效率	78.5%	83%	85%	87%	91%		
	启动冲击电流	COLD START <50A/230VAC						
	漏电流	<5mA/220VAC						
保护特性	过功率保护	150~170%额定功率, 故障移除自动恢复						
	过电压保护	VH1:>150%						
	DC短路保护	电源间歇打隔,排除短路电源恢复						
其它功能								
环境参数	工作温度、湿度	-25°C ~ +50°C@100% LOAD, +60°C@60%LOAD:20%-90% RH						
	储藏温度、湿度	-25°C ~ +85 10%-95% RH						
安全及EMC标准	安规标准	MEET Gb4943 EMC EN55022						
	耐压	I/P-O/P:2.5KVAC 1min <3Ma; I/FG :1.5KV 1Min <3Ma ; O/FG:500VDC						
	绝缘阻抗	I/P-O/P: 500VDC/100M Ohms						
其 它	尺寸 (长×宽×高)	108×64×36mm						
	重量	246g						
备 注	1.所有参数在额定电压220VAC输入, 额定负载.环境25°C, 湿度70%条件下测定. 2.精度:包括设定误差.电压调整率,负载调整率. 3.纹波测试:用30cm长绞线连接电源和负载,负载端并0.1uF和47uF电容,以20MH示波器于负载端测得. 4.电压调整率:在额定负载条件下,输入电压从低到高变化测得. 5.负载调整率:被测输出从0%负载到100%负载变化测得. 6.每路都可以输出最大电流,但是总负载之和不能超过最大输出功率.							

减额曲线



原理方框图

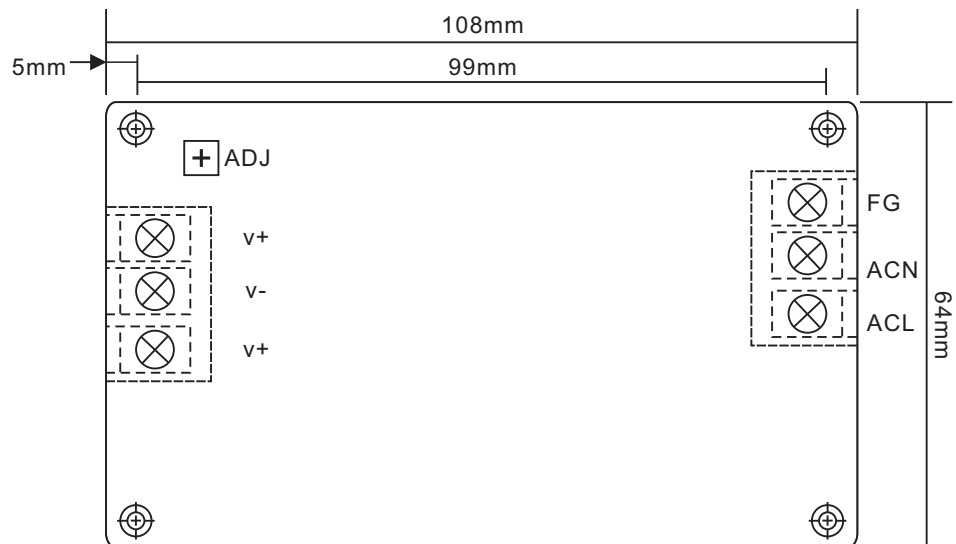
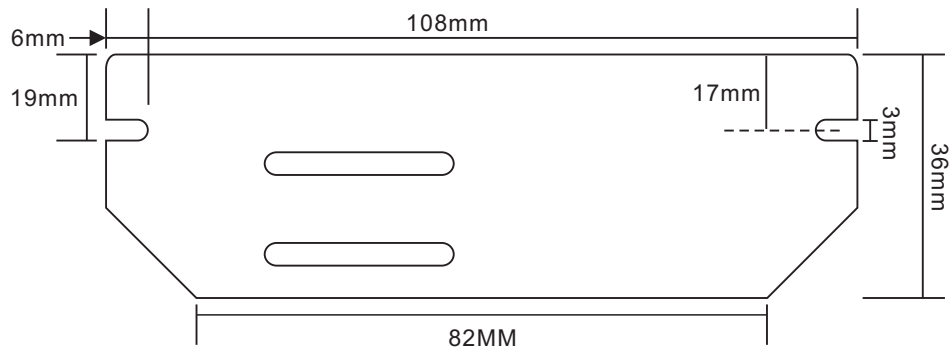
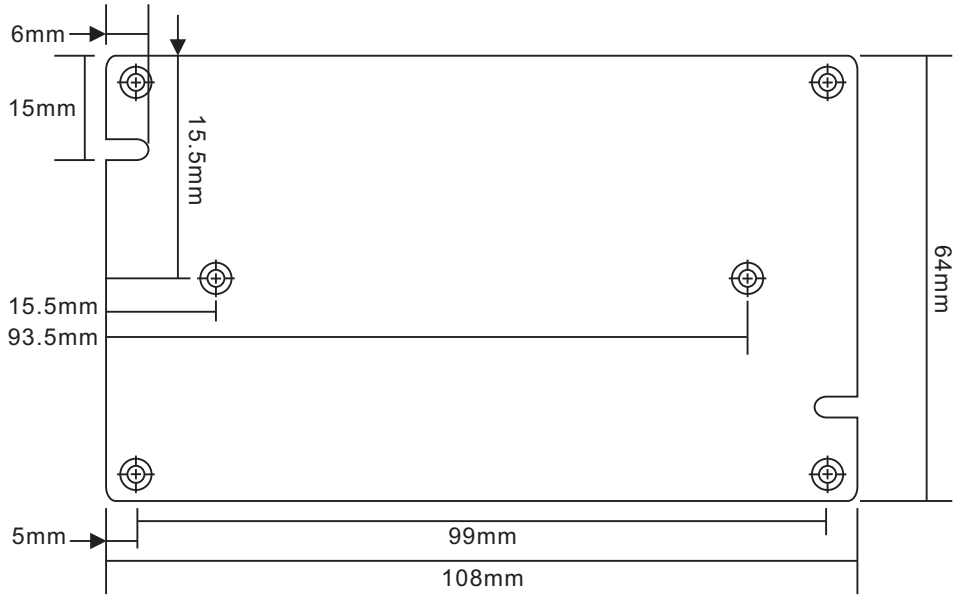




单输出裸板电源

UM-U120SH系列

机构尺寸 单位mm





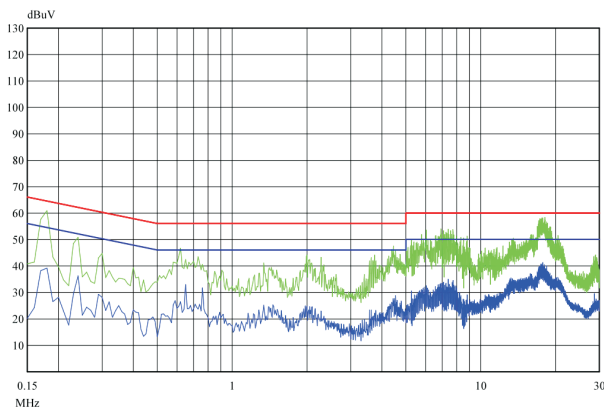
单输出裸板电源

UM-U120SH系列

EMC300A EMI Measure Report

EUT: UM-U120S18
 Manuf: 广州禹舜电子
 Op Cond: 18V6A (EMC55022-L)
 Operator:
 Test Spec: EN55022
 Date: 2016-3-15

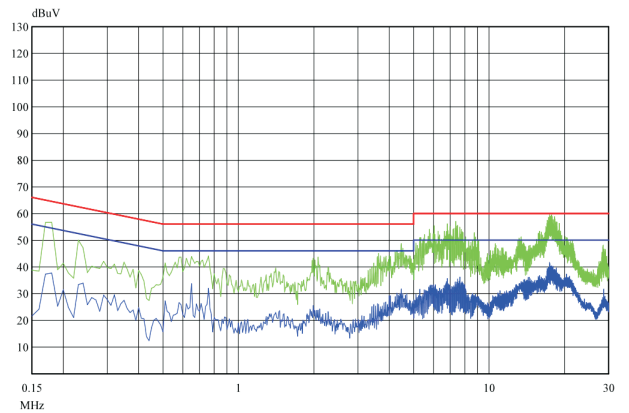
Frequencies			Receiver		
Start	Stop	Step	BW	Detector	M-Time
0.15MHz	30.00MHz	10kHz	9kHz	PK--AV	10mS



EMC300A EMI Measure Report

EUT: UM-U120S18
 Manuf: 广州禹舜电子
 Op Cond: 18V6A (EMC55022-NN)
 Operator:
 Test Spec: EN55022
 Date: 2016-3-15

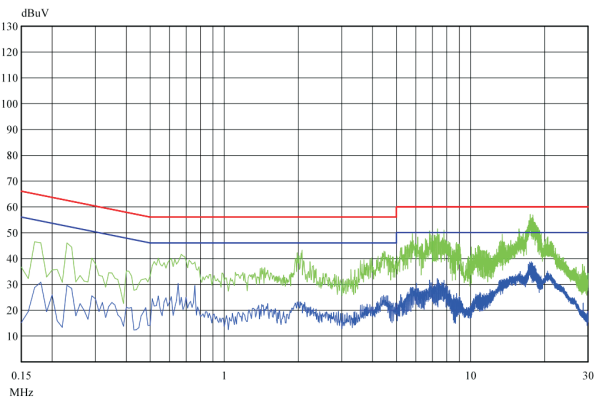
Frequencies			Receiver		
Start	Stop	Step	BW	Detector	M-Time
0.15MHz	30.00MHz	10kHz	9kHz	PK--AV	10mS



EMC300A EMI Measure Report

EUT: UM-U120S18
 Manuf: 广州禹舜电子
 Op Cond: 18V6A (EMC55022-L)
 Operator: AC 115V IN
 Test Spec: EN55022
 Date: 2016-3-15

Frequencies			Receiver		
Start	Stop	Step	BW	Detector	M-Time
0.15MHz	30.00MHz	10kHz	9kHz	PK--AV	10mS



EMC300A EMI Measure Report

EUT: UM-U120S18
 Manuf: 广州禹舜电子
 Op Cond: 18V6A (EMC55022-N)
 Operator: AC 115V IN
 Test Spec: EN55022
 Date: 2016-3-15

Frequencies			Receiver		
Start	Stop	Step	BW	Detector	M-Time
0.15MHz	30.00MHz	10kHz	9kHz	PK--AV	10mS

