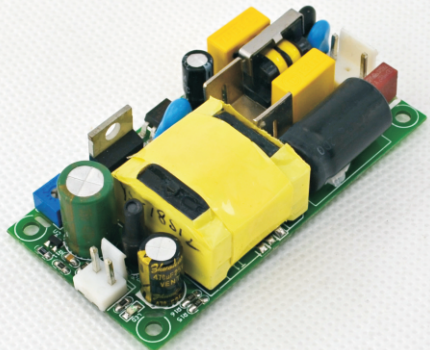




单输出裸板电源

YS-U20SH系列



产品特点

- ※ 通用电压输入
- ※ 有过载、短路、过温保护功能
- ※ 自然风冷
- ※ 符合安规要求, 开关工作频率60KHZ
- ※ 满载老化测试
- ※ 输出电压精度高, 输出电压电位器可微调整.

型 号		YS-U20S5H	YS-U20S12H	YS-U20S17.5H	YS-U20S24H		
输出特性	输出电压	5V	12V	17.5V	24V		
	额定电流	3000mA	2000mA	1200mA	1000mA		
	电流范围	0-3000mA	0-2000mA	0-1200mA	0-1000mA		
	纹 波	<100 mVp-p	<100 mVp-p	<80 mVp-p	<100 mVp-p		
	输出精度	±1%	±1%	±1%	±1%		
	电压调整率	<±1%	<±1%	<±1%	<±1%		
	负载调整率	±1.2%	±1.2%	±1.2%	±1.2%		
	额定功率	15W	24W	21W	24W		
	输出可调范围	4.2~6.2V	10.5-14V	15-20V	21.5-26.5V		
	建立、上升、保持时间	50ms、30ms、30ms /24VDC					
输入特性	输入电压范围	AC85V~265V					
	输入电流	0.05A~0.3A					
	频率范围	50Hz~65Hz					
	效率(按输入电压确定)	>76%	>82%	>83%	>85%		
	启动冲击电流	COLD START <0.30A					
	漏电流	<0.6mA/220VAC					
保护特性	过功率保护	130~150%额定功率, 故障移除自动恢复					
	过电压保护	DCOUT >130%					
	输出短路保护	电源间歇打隔,排除短路电源恢复					
过温度保护	PWM芯片节点温度>100°C关闭控制						
环境参数	工作温度、湿度	-20°C ~ +60°C@100% LOAD,+60°C@60%LOAD:20%-90% RH					
	储藏温度、湿度	-40°C ~ +105 10%-95% RH					
安全及EMC标准	EMI安规标准	GB17625.2 ; GB17626.4; En55022 CLASSB					
	耐压	I/P-O/P:3.0KVAC 1min.					
	绝缘阻抗	I/P-O/P: 500VDC/100M Ohms					
其 它	尺寸(长×宽×高)	76×40×23.5mm					
	重量	39g					
备 注	1.所有参数在额定电压220VAC输入, 额定负载.环境25°C, 湿度70%条件下测定. 2.精度:包括设定误差.电压调整率,负载调整率. 3.纹波测试:用30cm长绞线连接电源和负载,负载端并0.1uF和47uF电容,以20MH示波器于负载端测得. 4.电压调整率:在额定负载条件下,输入电压从低到高变化测得. 5.负载调整率:被测输出从0%负载到100%负载变化测得. 6.每路都可以输出最大电流,但是总负载之和不能超过最大输出功率.						

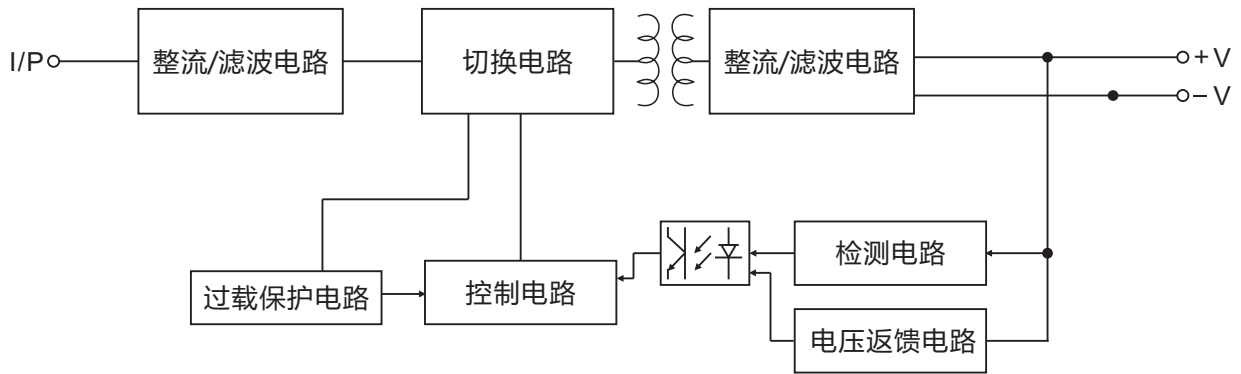


单输出裸板电源

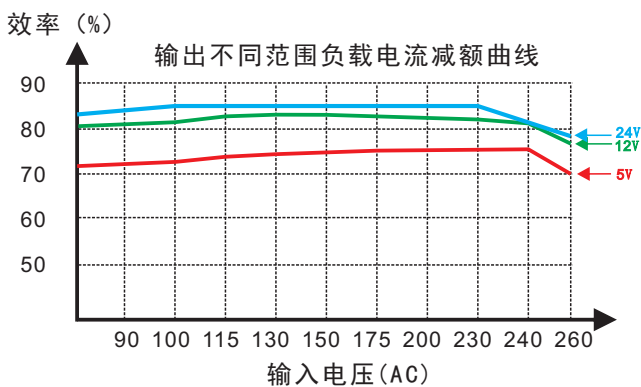
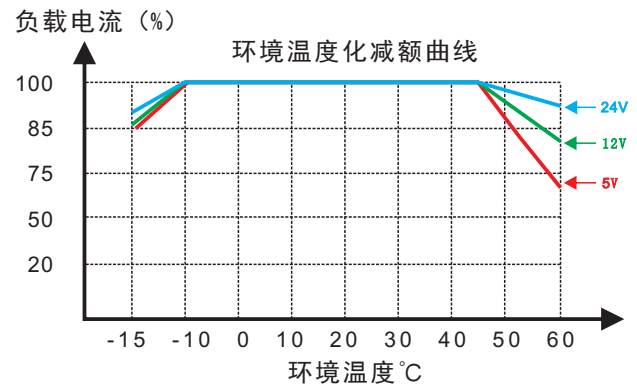
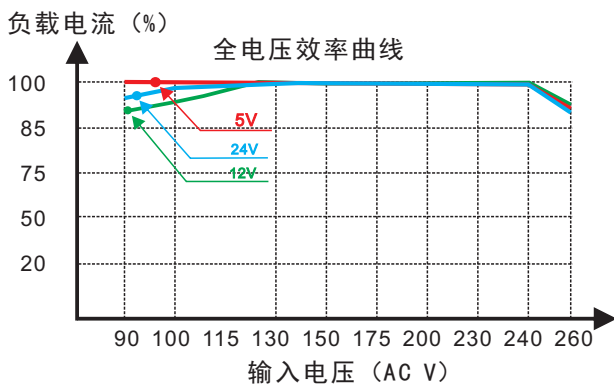
YS-U20SH系列

方框图

频率：47~63Hz



全电压效率曲线



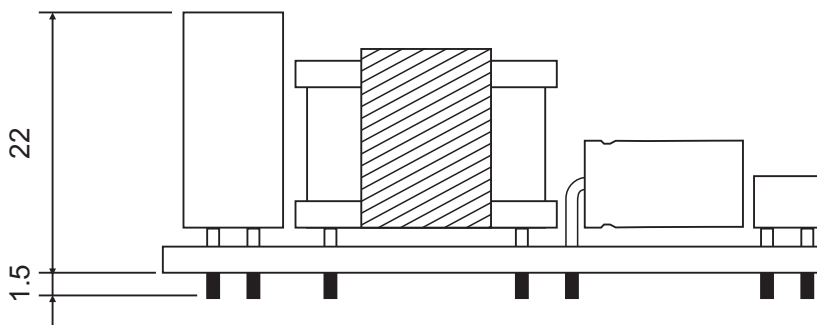
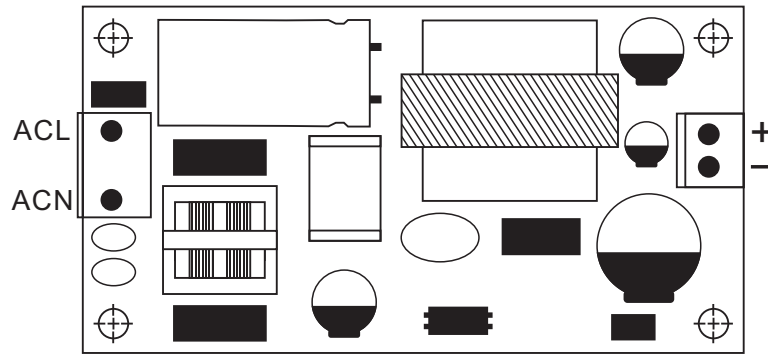
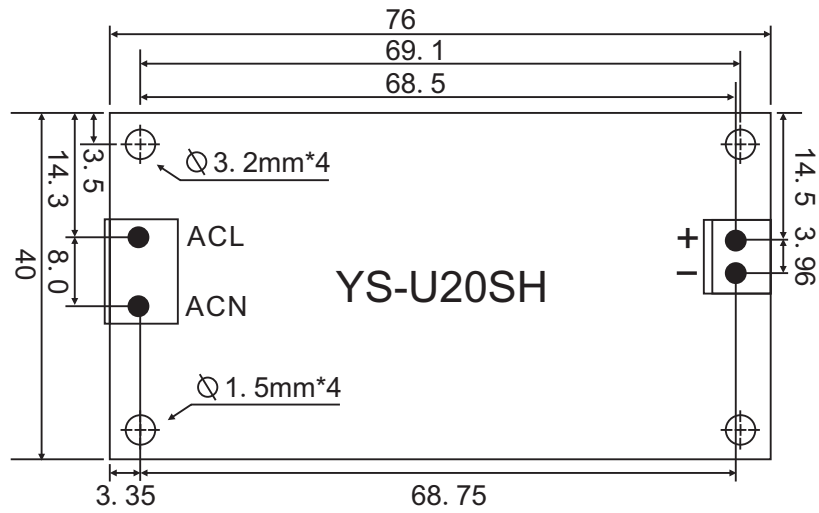


单输出裸板电源

YS-U20SH系列

机构尺寸

单位mm



注: 此图为PCB导出尺寸, 误差为($\pm 1\text{mm}$)详细尺寸请根据实物为准

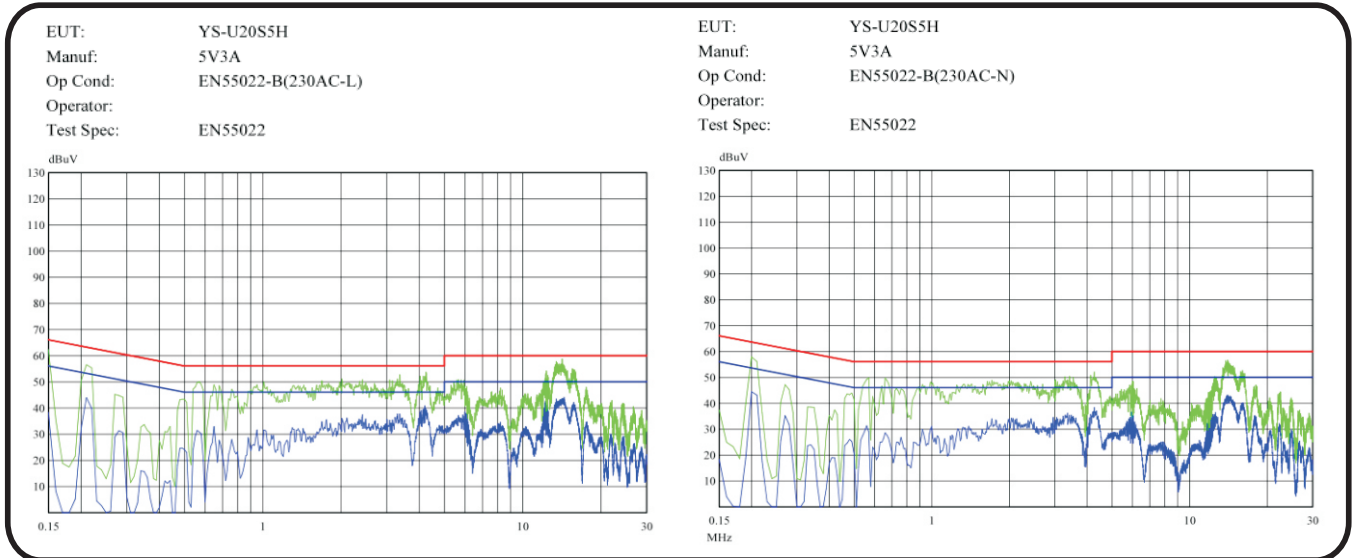


单输出裸板电源

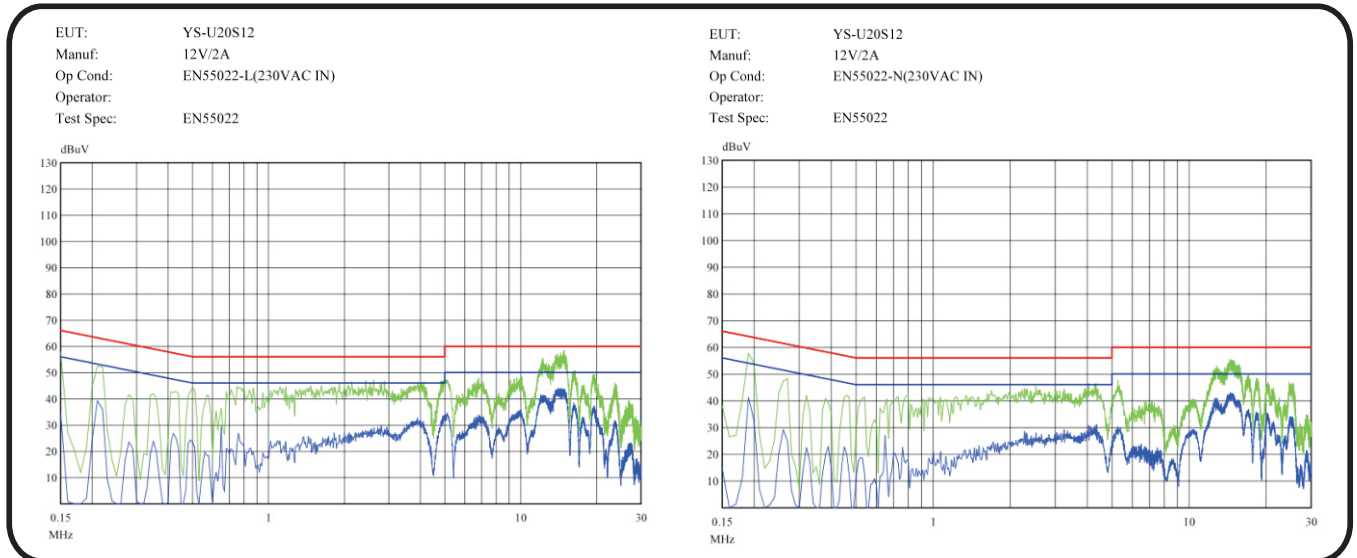
YS-U20SH系列

EMC测试波形：

5V
DC



12V
DC



24V
DC

